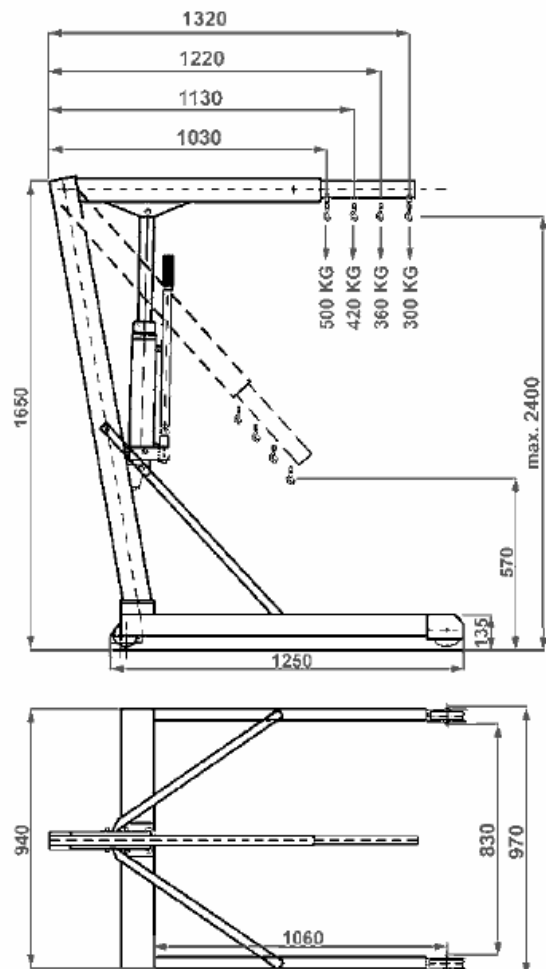




## Grue d'atelier repliable à longerons parallèles gamme « PDW »

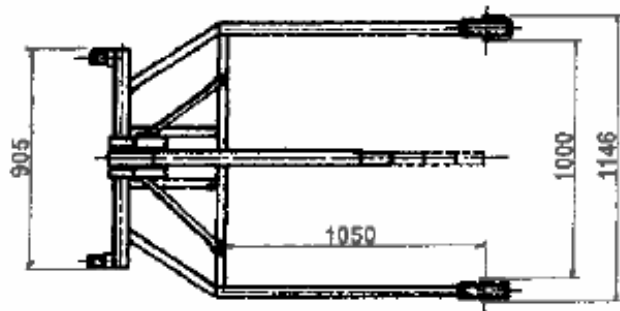
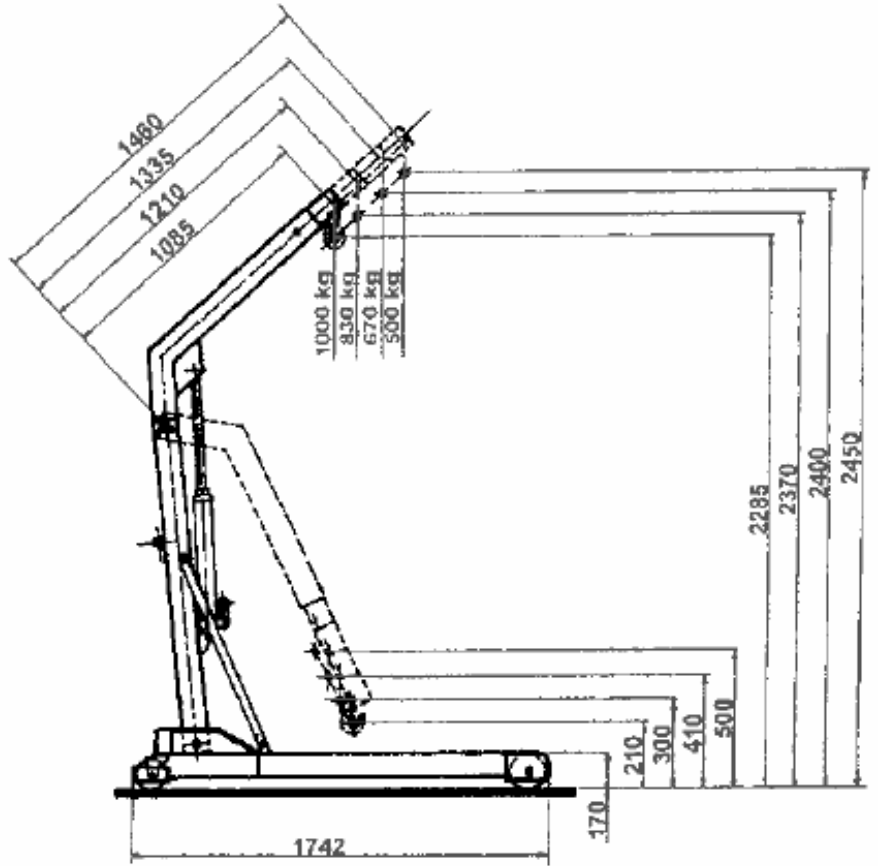
- Cette grue est prévue pour un usage occasionnel
- La gamme comporte 4 capacités maxi : 500kg ; 1000kg ; 1500kg ; 2000kg
- La portée est réglable en 4 positions
- Grue déplaçable et repliable
- Pompe double effets pour levage rapide
- Châssis parallèle
- Certifiées CE

En 500kg :



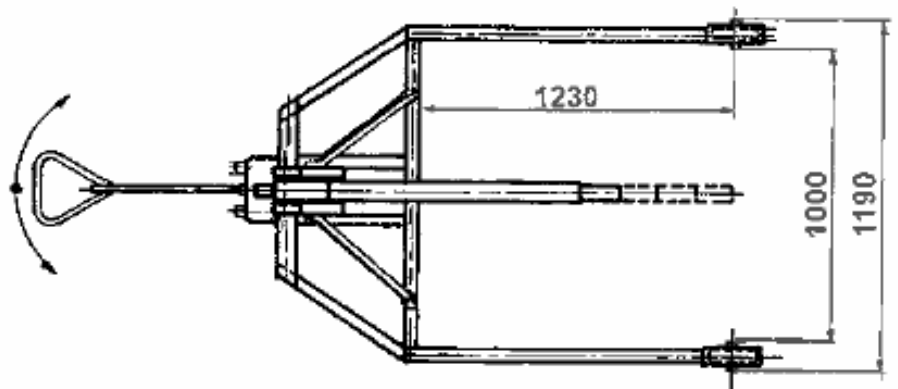
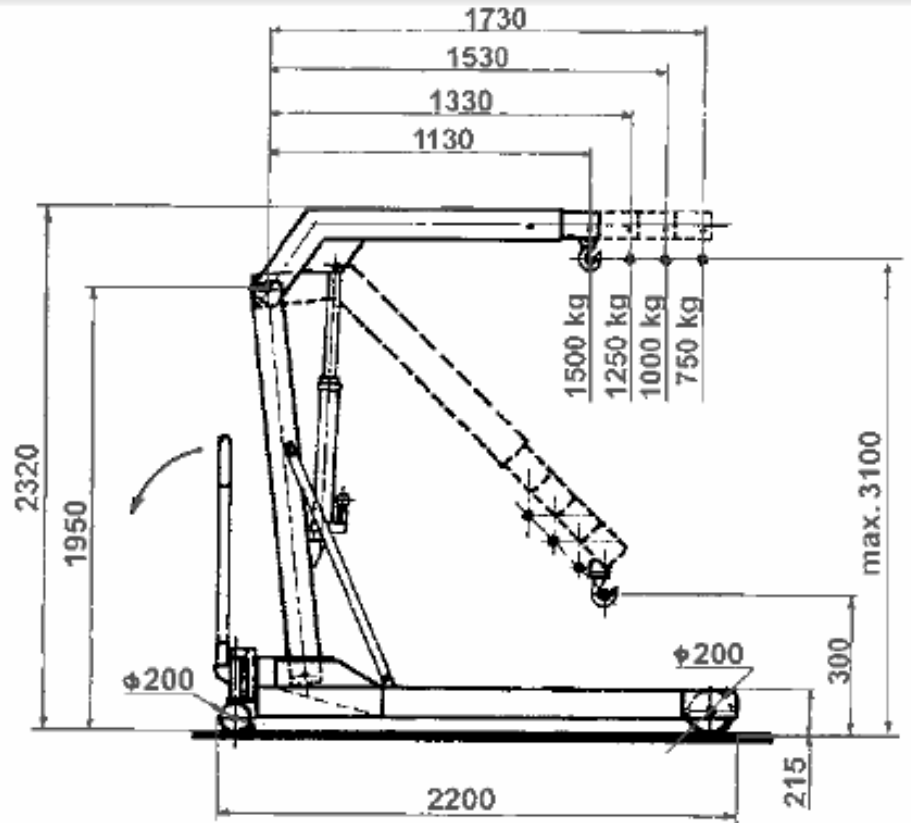


En 1000kg :





En 1500kg :



En 2000kg :

